

PROUDOVÉ CHRÁNIČE S NADPROUDOVOU OCHRANOU OLI



- Přístroj je kombinací proudového chrániče a jističe.
- Vypínací schopnost 10 kA.
- Pro domovní, komerční a průmyslové elektrické rozvody do 40 A, AC 230 V
- Pro ochranu:
 - před nebezpečným dotykem živých částí ($I_{\Delta n} \leq 30$ mA)
 - před nebezpečným dotykem neživých částí
 - před vznikem požáru
 - před přetížením
 - před zkratem
- Vypínací charakteristiky B, C podle ČSN EN 61009-1.
- Dvojitá svorka s pevnou přepážkou uprostřed umožňuje komfortní připojení vodičů i propojovací lišty z obou stran přístroje. Je možné připojit:
 - vodiče o různém průřezu
 - až 4 vodiče do svorky
 - vodiče s průřezem do 35 mm²
- Dvojitá svorka umožňuje snadnou kontrolu vodičů při současném připojení propojovací lišty - propojovací lišta nezakrývá přípojné místo vodičů - viz popis na str. B3.
- Ukazatel stavu - signalizuje polohu zapnuto/vypnuto.
- Možnost dodatečného upevnění pomocného spínače PS-LT-1100-K na pravý bok přístroje.
- Možnost uzamknutí a zaplombování v zapnuté nebo vypnuté poloze.

Proudové chrániče s nadproudovou ochranou, typ AC

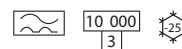
- Reagují na sinusové střídavé reziduální proudy (typ AC).



$I_{\Delta n}$ [mA]	I_n [A]	Charakteristika B		Charakteristika C		Počet modulů	Hmotnost [kg]	Balení [ks]
		Typ	Objednací kód	Typ	Objednací kód			
30	6	OLI-6B-1N-030AC	OEZ:38271	OLI-6C-1N-030AC	OEZ:38278	2	0,25	1
	10	OLI-10B-1N-030AC	OEZ:38272	OLI-10C-1N-030AC	OEZ:38279	2	0,25	1
	16	OLI-16B-1N-030AC	OEZ:38273	OLI-16C-1N-030AC	OEZ:38280	2	0,25	1
	20	OLI-20B-1N-030AC	OEZ:38274	OLI-20C-1N-030AC	OEZ:38281	2	0,25	1
	25	OLI-25B-1N-030AC	OEZ:38275	OLI-25C-1N-030AC	OEZ:38282	2	0,25	1
	32	OLI-32B-1N-030AC	OEZ:38276	OLI-32C-1N-030AC	OEZ:38283	2	0,25	1
300	40	OLI-40B-1N-030AC	OEZ:38277	OLI-40C-1N-030AC	OEZ:38284	2	0,25	1
	6	-	-	OLI-6C-1N-300AC	OEZ:38285	2	0,25	1
	10	-	-	OLI-10C-1N-300AC	OEZ:38286	2	0,25	1
	16	-	-	OLI-16C-1N-300AC	OEZ:38287	2	0,25	1
	20	-	-	OLI-20C-1N-300AC	OEZ:38288	2	0,25	1
	25	-	-	OLI-25C-1N-300AC	OEZ:38289	2	0,25	1
	32	-	-	OLI-32C-1N-300AC	OEZ:38290	2	0,25	1
	40	-	-	OLI-40C-1N-300AC	OEZ:38291	2	0,25	1

Proudové chrániče s nadproudovou ochranou, typ A

- Reagují jak na sinusové střídavé reziduální proudy, tak i na pulzující stejnosměrné reziduální proudy (typ A).



$I_{\Delta n}$ [mA]	I_n [A]	Charakteristika B		Charakteristika C		Počet modulů	Hmotnost [kg]	Balení [ks]
		Typ	Objednací kód	Typ	Objednací kód			
30	6	OLI-6B-1N-030A	OEZ:38292	OLI-6C-1N-030A	OEZ:38299	2	0,26	1
	10	OLI-10B-1N-030A	OEZ:38293	OLI-10C-1N-030A	OEZ:38300	2	0,26	1
	16	OLI-16B-1N-030A	OEZ:38294	OLI-16C-1N-030A	OEZ:38301	2	0,26	1
	20	OLI-20B-1N-030A	OEZ:38295	OLI-20C-1N-030A	OEZ:38302	2	0,26	1
	25	OLI-25B-1N-030A	OEZ:38296	OLI-25C-1N-030A	OEZ:38303	2	0,26	1
	32	OLI-32B-1N-030A	OEZ:38297	OLI-32C-1N-030A	OEZ:38304	2	0,26	1
300	40	OLI-40B-1N-030A	OEZ:38298	OLI-40C-1N-030A	OEZ:38305	2	0,26	1
	6	-	-	OLI-6C-1N-300A	OEZ:38306	2	0,26	1
	10	-	-	OLI-10C-1N-300A	OEZ:38307	2	0,26	1
	16	-	-	OLI-16C-1N-300A	OEZ:38308	2	0,26	1
	20	-	-	OLI-20C-1N-300A	OEZ:38309	2	0,26	1
	25	-	-	OLI-25C-1N-300A	OEZ:38310	2	0,26	1
	32	-	-	OLI-32C-1N-300A	OEZ:38311	2	0,26	1
	40	-	-	OLI-40C-1N-300A	OEZ:38312	2	0,26	1

PROUDOVÉ CHRÁNIČE S NADPROUDOVOU OCHRANOU OLI



Proudové chrániče s nadproudovou ochranou, typ AC-G

- Reagují na sinusové střídavé reziduální proudy (typ AC).
- Speciální proudové chrániče omezující počet nežádoucích vypnutí.
- Doporučujeme je instalovat před zařízení způsobující krátkodobé (do 10 ms) chybové proudy – velké indukční motory, velkoplošná topná tělesa, odrušovací kondenzátory, svodiče přepětí apod.
- Rázová odolnost: 3 kA (8/20 μ s).
- Zpoždění při vypnutí: 10 ms.



$I_{\Delta n}$ [mA]	I_n [A]	Charakteristika B		Charakteristika C		Počet modulů	Hmotnost [kg]	Balení [ks]
		Typ	Objednací kód	Typ	Objednací kód			
30	10	OLI-10B-1N-030AC-G	OEZ:38328	OLI-10C-1N-030AC-G	OEZ:38333	2	0,25	1
	16	OLI-16B-1N-030AC-G	OEZ:38329	OLI-16C-1N-030AC-G	OEZ:38334	2	0,25	1
	20	OLI-20B-1N-030AC-G	OEZ:38330	OLI-20C-1N-030AC-G	OEZ:38335	2	0,25	1
	25	OLI-25B-1N-030AC-G	OEZ:38331	OLI-25C-1N-030AC-G	OEZ:38336	2	0,25	1

Příslušenství

Pomocný spínač	PS-LT-1100-K	str. C25
Propojovací lišty	S2L, S2L+N, S3L+N	str. B40
Připojovací nástavce	AS-50-AL01	str. B42
Uzamykací vložky	OD-LT-VU01, OD-LT-VU02	str. B34
Plombovací vložka	OD-LT-VP01	str. B34

PROUDOVÉ CHRÁNIČE S NADPROUDOVOU OCHRANOU OLI

Parametry

Typ		OLI-..AC	OLI-..A	OLI-..AC-G
Normy		ČSN EN 61009-1	ČSN EN 61009-1	ČSN EN 61009-1
Certifikační značky				
Počet pólů		2	2	2
Vypínací charakteristiky		B, C	B, C	B, C
Typ		AC	A	AC-G
Jmenovitý proud	I_n	6 ÷ 40 A	6 ÷ 40 A	10 ÷ 25 A
Jmenovitý reziduální proud	$I_{\Delta n}$	30, 300 mA	30, 300 mA	30 mA
Jmenovité pracovní napětí	U_e	AC 230 V	AC 230 V	AC 230 V
Minimální provozní napětí ¹⁾	U_{min}	AC 100 V	AC 100 V	AC 100 V
Maximální provozní napětí	U_{max}	AC 255 V	AC 255 V	AC 255 V
Jmenovitý kmitočet	f_n	50 ÷ 60 Hz	50 ÷ 60 Hz	50 ÷ 60 Hz
Rázová odolnost (8/20 μ s)		1 kA	1 kA	3 kA
Jmenovitá zkratová schopnost	I_{cn}	10 kA	10 kA	10 kA
Jmenovitá reziduální zapínací a vypínací schopnost	$I_{\Delta m}$	10 kA	10 kA	10 kA
Jmenovité impulzní výdržné napětí (1,2/50 μ s)	U_{imp}	6 kV	6 kV	6 kV
Zpoždění při vypnutí		-	-	10 ms
Mechanická trvanlivost		10 000 cyklů	10 000 cyklů	10 000 cyklů
Elektrická trvanlivost		10 000 cyklů	10 000 cyklů	10 000 cyklů
Třída omezení energie		3	3	3
Krytí		IP20	IP20	IP20
Montáž na „U“ lišty podle ČSN EN 60715 - typ		TH 35	TH 35	TH 35
Připojení				
Vodič		viz tabulka Rozsah připojení	viz tabulka Rozsah připojení	viz tabulka Rozsah připojení
Dotahovací moment		2,5 ÷ 3 Nm	2,5 ÷ 3 Nm	2,5 ÷ 3 Nm
Přívod seshora nebo zespodu		seshora/zespodu	seshora/zespodu	seshora/zespodu
Pracovní podmínky				
Teplota okolí		-5 ÷ 40 °C	-25 ÷ 40 °C	-25 ÷ 40 °C
Pracovní poloha		libovolná	libovolná	libovolná

¹⁾ Pro zachování funkce testovací tlačítka

Rozsah připojení

		Typ a průřez vodiče pro zadní část svorky															
		Propojovací lišta	0,75 ÷ 10 mm ²	16 mm ²	25 mm ²	0,75 ÷ 6 mm ²	1 ÷ 6 mm ²	10 mm ²	16 mm ²	1 ÷ 2,5 mm ²	4 mm ²	0,75 ÷ 6 mm ²	10 mm ²	16 mm ²	0,75 ÷ 2,5 mm ²	4 mm ²	
			1 x vodič tuhý			2x vodič tuhý	1x vodič ohebný ¹⁾			2x vodič ohebný ¹⁾	1x vodič ohebný s dutinkou			2x vodič ohebný s dutinkou			
Typ a průřez vodiče pro přední část svorky	1x vodič tuhý	0,75 ÷ 16 mm ²	✓	✓	✓	✓	✓	✓	✓	✓	✓	✓	✓	✓	✓	✓	
		25 mm ²	✓	✓	✓	✗	✓	✓	✓	✓	✓	✓	✓	✓	✓	✓	
		35 mm ²	✓	✓	✗	✗	✓	✓	✓	✗	✓	✓	✓	✗	✗	✓	✗
	2x vodič tuhý	0,75 ÷ 10 mm ²	✓	✓	✓	✓	✓	✓	✓	✓	✓	✓	✓	✓	✓	✓	
		1 ÷ 16 mm ²	✓	✓	✓	✓	✓	✓	✓	✓	✓	✓	✓	✓	✓	✓	
	1x vodič ohebný ¹⁾	25 mm ²	✓	✓	✓	✗	✓	✓	✓	✓	✓	✓	✓	✓	✗	✓	✓
1 ÷ 6 mm ²		✓	✓	✓	✓	✓	✓	✓	✓	✓	✓	✓	✓	✓	✓		
1x vodič ohebný s dutinkou	0,75 ÷ 16 mm ²	✓	✓	✓	✗	✓	✓	✓	✓	✓	✓	✓	✓	✓	✓	✓	
	25 mm ²	✓	✓	✓	✗	✓	✓	✓	✓	✓	✓	✓	✓	✗	✓	✓	
2x vodič ohebný s dutinkou	0,75 ÷ 6 mm ²	✓	✓	✓	✓	✓	✓	✓	✓	✓	✓	✓	✓	✓	✓		

¹⁾ Vodič musí být před vložením do svorky upraven zkroucením, ze svorky nesmí vyčnívat jednotlivá vlákna vodiče

Při připojení dvou vodičů do jedné z úrovní svorky musí být použity vodiče stejného typu a průřezu

PROUDOVÉ CHRÁNIČE S NADPROUDOVOU OCHRANOU OLI

Vnitřní impedance Z a ztrátové výkony P

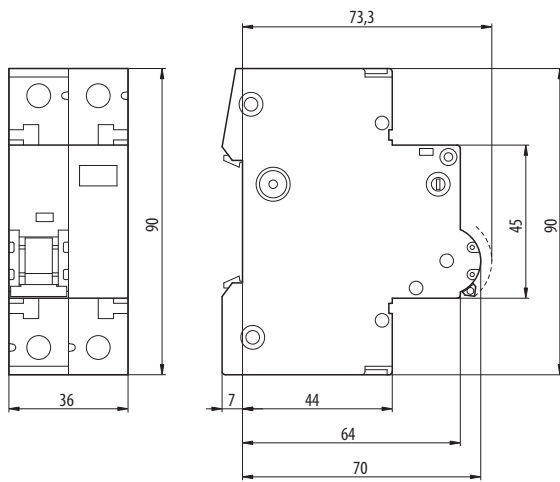
I _n [A]	Charakteristika B			Charakteristika C		
	L-Pól Z [mΩ]	N-Pól Z [mΩ]	Ztrátový výkon P [W/pól]	L-Pól Z [mΩ]	N-Pól Z [mΩ]	Ztrátový výkon P [W/pól]
6	72,0	2,1	2,7	52,0	2,1	1,9
10	15,4	2,1	1,8	13,4	2,1	1,6
16	9,6	2,1	3,0	8,7	2,1	2,8
20	7,1	2,1	3,7	6,1	2,1	3,3
25	6,1	2,1	5,1	6,0	2,1	5,1
32	4,1	1,5	5,7	4,1	1,5	5,7
40	3,4	1,5	7,8	3,4	1,5	7,8

Korekce jmenovitých proudů

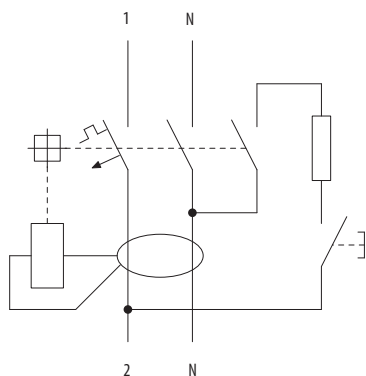
I _n [A]	Korekce jmenovitých proudů pro teplotu okolí -25°C až +40°C [A] ²⁾							
	-25°C	-20°C	-10°C	0°C	10°C	20°C	30°C	40°C
6	7,20	7,08	6,8	6,7	6,4	6,2	6	5,7
10	12,00	11,80	11,4	11,2	10,7	10,4	10	9,5
16	19,20	18,88	18,2	17,9	17,1	16,6	16	15,2
20	24,00	23,60	22,8	22,4	21,4	20,8	20	19,0
25	30,00	29,50	28,5	28,0	26,8	26,0	25	23,8
32	38,40	37,76	36,5	35,8	34,2	33,3	32	30,4
40	48,00	47,20	45,6	44,8	42,8	41,6	40	38,0

²⁾ Referenční teplota: 30°C

Rozměry

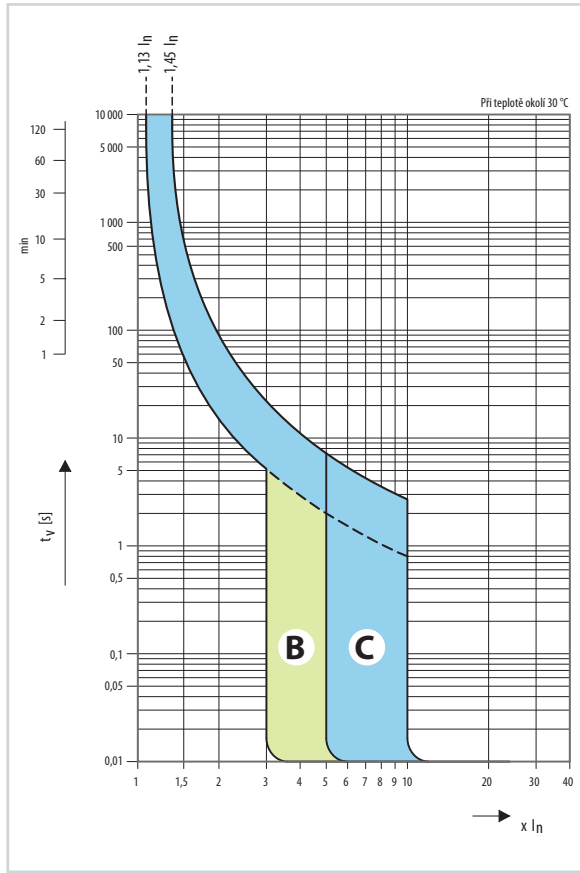


Schéma



PROUDOVÉ CHRÁNIČE S NADPROUDOVOU OCHRANOU OLI

Charakteristiky



- **Charakteristika B:** pro jistění vedení elektrických obvodů se zařízeními, která nezpůsobují proudové rázy. Zkratová spoušť nastavena na $(3 \div 5) I_n$.
- **Charakteristika C:** pro jistění vedení elektrických obvodů se zařízeními, která způsobují proudové rázy. Zkratová spoušť nastavena na $(5 \div 10) I_n$.

Vypínací charakteristiky jističů podle EN 61009-1

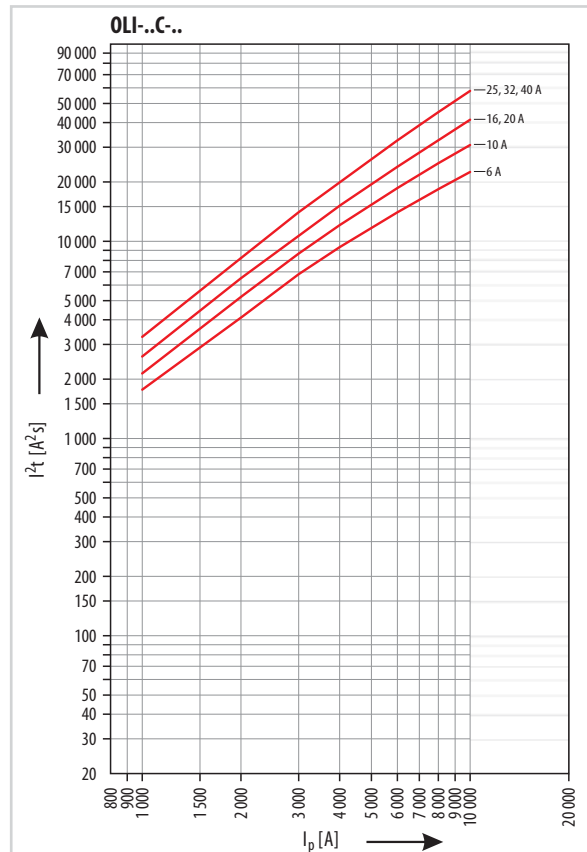
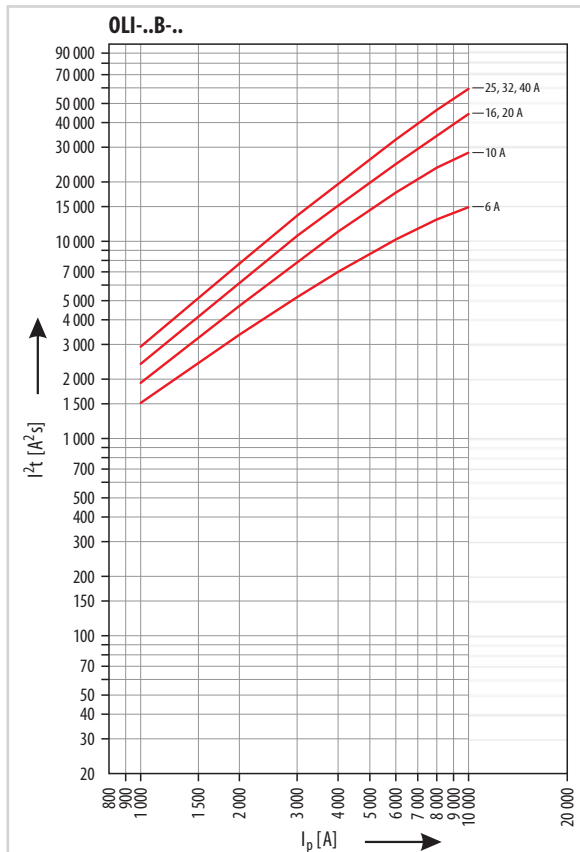
Tepelná spoušť	Typ charakteristiky
Smluvený nevypínací proud I_{nt} pro $t \geq 1$ h	$I_{nt} = 1,13 I_n$
Smluvený vypínací proud I_t pro $t < 1$ h	$I_t = 1,45 I_n$
Proud I_3 pro $1 s < t < 60 s$ a $I_n \leq 32 A$ $1 s < t < 120 s$ a $I_n > 32 A$	$I_3 = 2,55 I_n$

t - vypínací doba jističe

Elektromagnetická spoušť	Typ charakteristiky	
	B	C
Proud I_4 pro $0,1 s < t < 45 s$ (pro $I_n \leq 32 A$) $0,1 s < t < 90 s$ (pro $I_n > 32 A$)	$I_4 = 3 I_n$	
$0,1 s < t < 15 s$ (pro $I_n \leq 32 A$) $0,1 s < t < 30 s$ (pro $I_n > 32 A$)		$I_4 = 5 I_n$
Proud I_5 pro $t < 0,1 s$	$I_5 = 5 I_n$	$I_5 = 10 I_n$

t - vypínací doba jističe

Charakteristiky I²t



PROUDOVÉ CHRÁNIČE S NADPROUDOVOU OCHRANOU OLI



Pomocný spínač



- Montáž: na pravý bok proudového chrániče s nadproudovou ochranou.
- K signalizaci polohy kontaktů proudových chráničů s nadproudovou ochranou.

Pomocný spínač s nástavcem rukojeti

Řazení kontaktů	Typ	Objednací kód	Počet modulů	Hmotnost [kg]	Balení [ks]
11 ¹⁾	PS-LT-1100-K	OEZ-42305	0,5	0,065	1

¹⁾ Každá číslice postupně udává počet kontaktů zapínacích a rozpínacích

Parametry

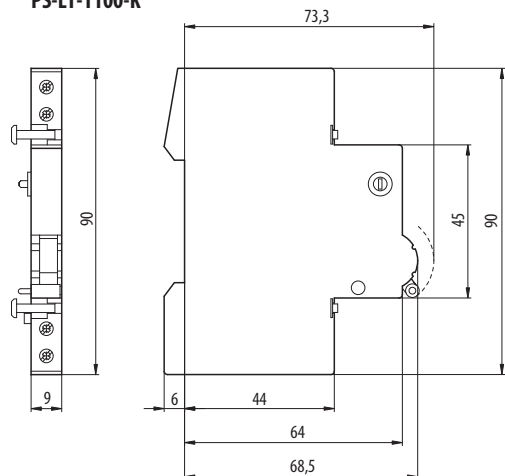
Typ	PS-LT-..	
Normy	ČSN EN 60947-5-1, ČSN EN 62019	
Certifikační značky	 	
Řazení kontaktů ¹⁾	11	
Jmenovité pracovní napětí/proud	U_n/I_n	AC-13 AC 400 V/2 A AC 230 V/6 A AC-14 AC 400 V/2 A AC 230 V/6 A DC-13 DC 220 V/1 A DC 110 V/1 A DC 60 V/3 A DC 24 V/6 A
Mechanická trvanlivost	10 000 cyklů	
Elektrická trvanlivost	10 000 cyklů	
Upevnění	na pravý bok přístroje	
Krytí	IP20	
Připojení		
Vodič tuhý (plný, slaněný)	0,75 ÷ 2,5 mm ²	
Vodič ohebný	0,75 ÷ 2,5 mm ²	
Dotahovací moment	0,5 Nm	
Přívod seshora nebo zespodu	seshora/zespodu	
Pracovní podmínky		
Teplota okolí	-25 ÷ 40 °C	
Pracovní poloha	libovolná	

¹⁾ Každá číslice postupně udává počet kontaktů zapínacích a rozpínacích

PROUDOVÉ CHRÁNIČE S NADPROUDOVOU OCHRANOU OLI

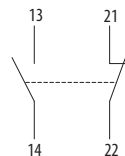
Rozměry

PS-LT-1100-K



Schéma

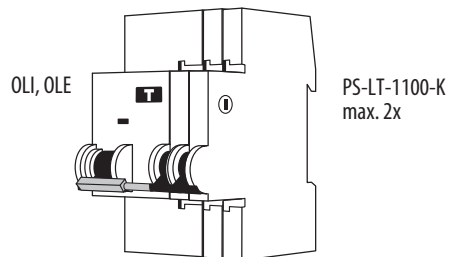
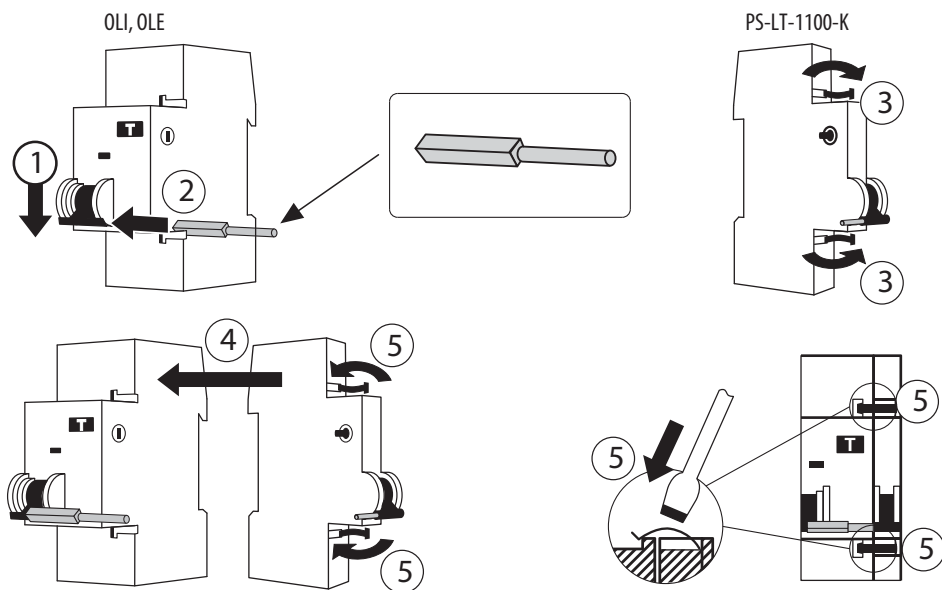
PS-LT-1100-K



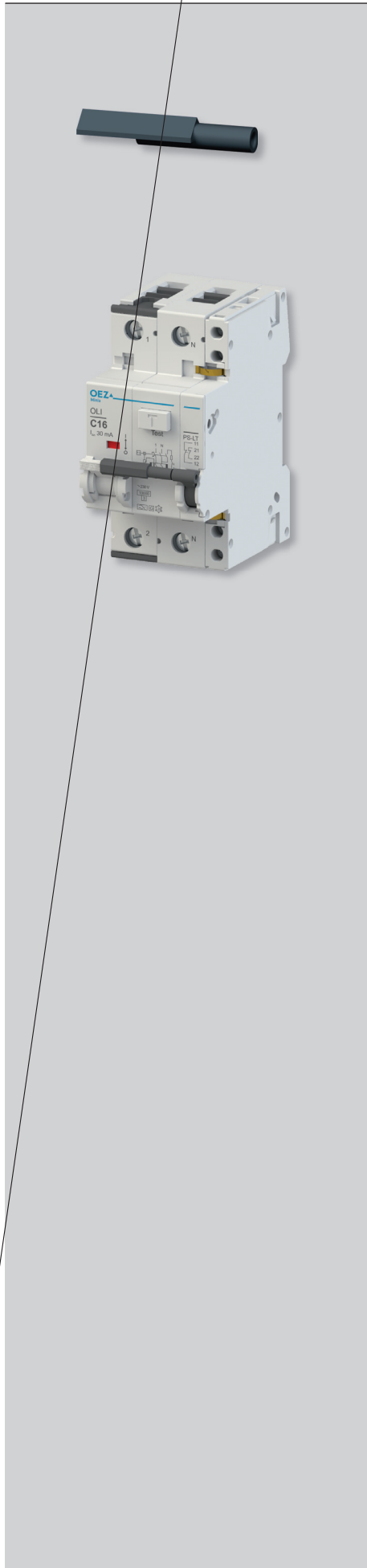
Montáž pomocného spínače

PS-LT-1100-K

1. Při montáži jsou páčky pomocného spínače a přístroje v poloze vypnuto.
2. Zasuňte zprava nástavec rukojeti na ovládací páčku přístroje.
3. Odklopte přípevnovací pásky.
4. Zprava nasuňte pomocný spínač na přístroj tak, aby byla propojena hřídelka ovládací páčky a spínacího systému.
5. Zajistěte přípevnovací pásky.
6. Překontrolujte správnou funkci sepnutím.



PROUDOVÉ CHRÁNIČE S NADPROUDOVOU OCHRANOU OLI A OLE



Nástavec rukojeti OD-OL-NR01

- Příslušenství k: OLI, OLE
- Umožňuje montáž následujícího příslušenství na proudové chrániče s nadproudovou ochranou OLI, OLE
 - pomocné spínače (PS-LT)
 - signalizační spínače (SS-LT)
 - podpětové spouště (SP-LT)
 - napětové spouště (SV-LT)
- Speciální pomocný spínač PS-LT-1100-K obsahuje nástavec rukojeti OD-OL-NR01. Není ho tedy nutné objednávat samostatně.

Typ	Objednací kód	Hmotnost [kg]	Balení [ks]
OD-OL-NR01	OEZ:38270	0,02	5

Příklad montáže

